



Культиваторы электрические

Руководство по эксплуатации и технический паспорт изделия



Культиваторы с электрическим двигателем моделей:

DDE — ET750-30
DDE — ET1200-40

DYNAMIC DRIVE EQUIPMENT

Уважаемый покупатель!

Мы благодарим Вас за выбор техники ***DYNAMIC DRIVE EQUIPMENT***.

Прежде, чем начать пользоваться ей, обязательно ознакомьтесь с данной инструкцией. Несоблюдение правил эксплуатации и техники безопасности может привести к выходу из строя аппарата, нанесению вреда здоровью и даже смерти пользователя.

Модель №: ET750-30, ET1200-40

Серийный номер: _____

Оба номера (модели и серийный номер) отображены на главном ярлыке.

Вам следует записать оба в безопасное место для использования в будущем.

Для вашей безопасности!!!

Прочтите и освойте это руководство до того, как приступить к работе с устройством.

Внимание: Перед запуском проверьте заполнение редуктора смазкой! (Используйте подходящую литиевую смазку такую, как **DDE Multipurpose EP-0 Grease, Lubriplate 6300AA, Lubriplate GR-132, или Multifak, например EP-0 с коэффициентом вязкости NLGI 0**).

Объём смазки 50 мл.

Расположите культиватор на ровной поверхности на боку и открутите, используя шестигранник 5 мм, дренажный винт заливной горловины. В вертикальном положении культиватора уровень смазки должен быть вровень с нижним краем отверстия горловины. Добавьте масло, если уровень ниже. Закрутите винт. Проверяйте уровень масла как минимум два раза в течение сезона. Например, перед весенней и осенней эксплуатацией!

Содержание.

Введение.

Спецификации.
Окружающая среда.
Символы.

Безопасность.

Знайте свой инструмент.
Личная безопасность.
Использование культиватора и уход за ним.
Сервис.

Органы управления, узлы.

Сборка

Предэксплуатационная проверка, настройка.

Работа.

Пахота.
Культивация.

Техническое обслуживание.

Очистка ножей.

Хранение.

Таблица возможных неисправностей и методы их устранения.

Введение.

Ваш новый культиватор более чем оправдает ваши ожидания. Он был спроектирован в соответствии со строгими стандартами качества и критериями хорошей работоспособности. Вы увидите, что вашим культиватором легко и удобно управлять, и при хорошем обращении он прослужит вам долго.

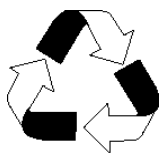


Внимание!

Внимательно прочитайте все правила пользования культиватором, содержащиеся в данном руководстве, до начала использования устройства. Обратите особое внимание на соблюдение всех предосторожностей и предупреждений.

Спецификации.

Модель	ET750-30	ET1200-40
Параметры сети	230 V / 50 Hz	230 V / 50 Hz
Мощность потребляемая	750 Вт	1200 Вт
Двигатель	синхронный коллекторный	
Количество ножей	4	6
Ширина вспашки	300 мм	400 мм
Глубина вспашки	100-200 мм	100-200 мм
Масса	8 кг	12 кг
Дополнительные опции	-	колёса

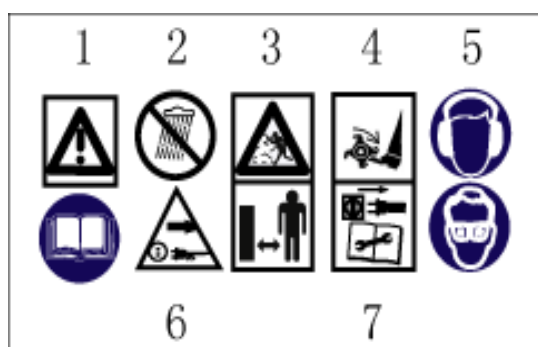


Окружающая среда.

Перерабатывайте ненужные материалы вместо разбрасывания их, как мусор. Все инструменты, упаковка должны быть рассортированы, отнесены в местный перерабатывающий центр и переработаны способом, безопасным для окружающей среды.

Символы.

Наклейки на вашей машине могут содержать некоторые символы. Они представляют важную информацию о продукте или инструкции по его использованию. Эти знаки предупреждают вас о потенциальной опасности, которая может привести к серьезным травмам.



Пояснения:

1. Внимание! Читайте инструкцию и следуйте предупреждениям по технике безопасности!
2. Не используйте прибор во влажных погодных условиях!
3. Не подпускайте посторонних людей и детей в опасную зону!
4. Опасность! Держите руки и ноги в стороне от режущего оборудования!
5. Внимание! Всегда надевайте защитные очки и наушники!
6. Внимание! Отключите немедленно, если шнур питания или вилка повреждены!
7. Всегда выключайте изделие от розетки, отключив питание, ждите, пока машина останавливается прежде чем начать техническое обслуживание, очистку или ремонт!

Безопасность.

Знайте свой инструмент.

Прочтите и освоите руководство по эксплуатации и приложенные к машине ярлыки, стикеры, наклейки. Усвойте также его применение и ограничения по применению во избежание потенциального ущерба.

Внимательно ознакомьтесь с рычагами управления и их функциями. Усвойте, как останавливать машину и быстро освобождать рычаги контроля.

Убедитесь, что вы полностью прочитали и поняли все инструкции и меры предосторожности, которые приведены в руководстве по *Эксплуатации*. Не пытайтесь работать с культиватором, до тех пор, пока вы не будете уверены, что поняли основные принципы работы и технического обслуживания.

Никогда не управляйте культиватором на территории с плохой видимостью и плохим освещением.

Никогда не работайте с устройством на крутых склонах (более 10 градусов).

Личная безопасность.

Не управляйте культиватором, находясь под воздействием алкоголя, наркотиков и любых медикаментов, которые могут повлиять на ваше состояние и способность использовать данное устройство с осторожностью.

Одевайтесь соответственно. Одевайте тяжелые длинные штаны, ботинки и перчатки. Не одевайте свободную одежду, короткие штаны, украшения и т.д. Держите волосы, одежду и перчатки подальше от движущихся частей машины. Свободная одежда, украшения или длинные волосы могут быть затянуты в движущиеся части.

Используйте средства защиты. Всегда защищайте глаза. Такие устройства защиты, как маска, очки, наушники, плотная шапка, уменьшат возможность получения повреждений.

Проверьте ваше устройство перед его запуском. Сохраняйте устройства защиты на месте и в рабочем порядке. Убедитесь, что все болты, гайки и т.д. как следует затянуты.

Никогда не управляйте культиватором, если он нуждается в ремонте, или находится в плохом механическом состоянии. Замените поврежденные, недостающие части до начала использования. Проверьте устройство на предмет отсутствия протечек масла. Держите машину в безопасном рабочем состоянии.

Никогда не вмешивайтесь в работу устройств безопасности. Регулярно проверяйте их функциональность.

Будьте бдительны, следите за тем, что вы делаете, и проявляйте осторожность при управлении машиной.

Не перегружайте устройство. Не работайте с культиватором босиком, или в сандалиях и легкой свободной одежде. Обувajte специальную обувь, которая защитит ваши ноги и повысит вашу устойчивость на скользких поверхностях. Будьте бдительны и держите равновесие, это обеспечит лучший контроль над машиной в непредвиденных ситуациях.

Избегайте непредвиденного запуска.

Использование культиватора и уход за ним.

Никогда не переносите машину с работающим двигателем.

Не надо форсировать устройство. Используйте устройства, подходящие вашим требованиям.

Правильно выбранный культиватор выполнит работу лучше, если он для нее спроектирован.

Держите руки и ноги подальше от вращающихся частей машины.

Если машина начинает издавать ненормальный шум и вибрацию, немедленно выключите двигатель, отсоедините провод и проверьте причину. Необычный шум и вибрация обычно являются предвестником проблемы.

Используйте только те аксессуары и оснастку, которые одобрены производителем. Несоблюдение этого правила может привести к личным повреждениям.

Обслуживайте машину. Произведите проверку на предмет смещения или заедания движущихся частей, повреждения частей и любых других поломок, влияющих на работу культиватора. При наличии повреждений отремонтируйте устройство перед использованием. При неадекватном ремонте устройство может возникнуть риск несчастного случая.

Сохраняйте режущие части машины острыми и чистыми. Как следует заточенные ножи с острыми краями менее подвержены повреждениям и легче управляются.

Сохраняйте ручки управления чистыми и сухими. Очищайте их после каждого использования.

Храните простаивающую машину вне досягаемости детей, и не позволяйте людям, не ознакомленным с рекомендациями по использованию культиватора, пользоваться устройством. Машина может быть опасна в руках неосведомленных пользователей.

Сервис.

До чистки, починки, проверки или регулировки выключите двигатель и убедитесь, что все движущиеся части остановлены.

Ремонтируйте культиватор только у квалифицированных специалистов, при использовании только оригинальных запасных частей. Это гарантирует безопасность работы устройства.

Внимательно проверьте территорию, где будете работать, и уберите весь мусор и твердые и острые объекты, такие как камни, палки, стекло, провода, кости и т. д. Не работайте культиватором с почвой, покрытой большими камнями и посторонними объектами, которые могут повредить машину.

Не работайте над закопанными электрическими кабелями, телефонными, водопроводными или газовыми линиями, трубами и шлангами. Если вы сомневаетесь в их наличии, то обратитесь в ваше коммунальное предприятие или телефонную компанию за подробной информацией.

Держите посторонних взрослых, детей, домашних животных на расстоянии 10 м от работающего устройства. Если к вам приближаются, выключайте устройство немедленно.

Всегда управляйте машиной, находясь сзади. Никогда не проходите и не стойте перед культиватором с работающим двигателем.

Во время работы всегда держите культиватор обеими руками. Крепко держите рукоятки. Остерегайтесь того, что машина может неожиданно подпрыгнуть вверх или дернуться в сторону, если лезвия столкнутся с закопанным препятствием, например, большим камнем, корнем или пнем.

Если культиватор сталкивается с посторонним объектом, остановите двигатель.

Не перегружайте машину культивированием слишком глубоко за один раз, или слишком быстрой скоростью.

Никогда не работайте с культиватором на высокой скорости движения на твердых скользких поверхностях.

Будьте осторожны, когда пашете твердую почву. Лезвия могут застрять в земле и перевернуть культиватор вперед. Если это произошло, отпустите рукоятки и не сдерживайте машину.

Будьте осторожны, когда пашете вблизи заборов, зданий и подземных коммуникаций. Вращающиеся лезвия могут нанести ущерб имуществу и пользователю.

Не перевозите пассажиров.

Следите, чтобы культиватор был чистым от растительности и других загрязнений. Они могут застрять между лезвиями. Остановите двигатель, отсоедините провод питания до чистки ножей.

Во избежание влияния вибрации ограничьте часы работы культиватора и устраивайте небольшие перерывы в работе для обеспечения отдыха вашим рукам. Рекомендуемый режим работы в течение 8 часов в день: 20 мин. работы / 40 мин. Отдыха.

Транспортировка, хранение, вывод из эксплуатации и утилизация.

При транспортировке и хранении не допускайте ударов корпуса о твердые предметы. Запрещено переносить за провод питания.

Хранить изделие необходимо в отапливаемом помещении. Запрещено хранить изделие при отрицательных температурах.

При выводе из эксплуатации, если изделие сломалось или Вы решили от него избавиться, то отрежьте сетевой кабель.

Запрещено утилизировать изделие с бытовыми отходами. Узнайте в администрации адреса специализированных организаций по утилизации.

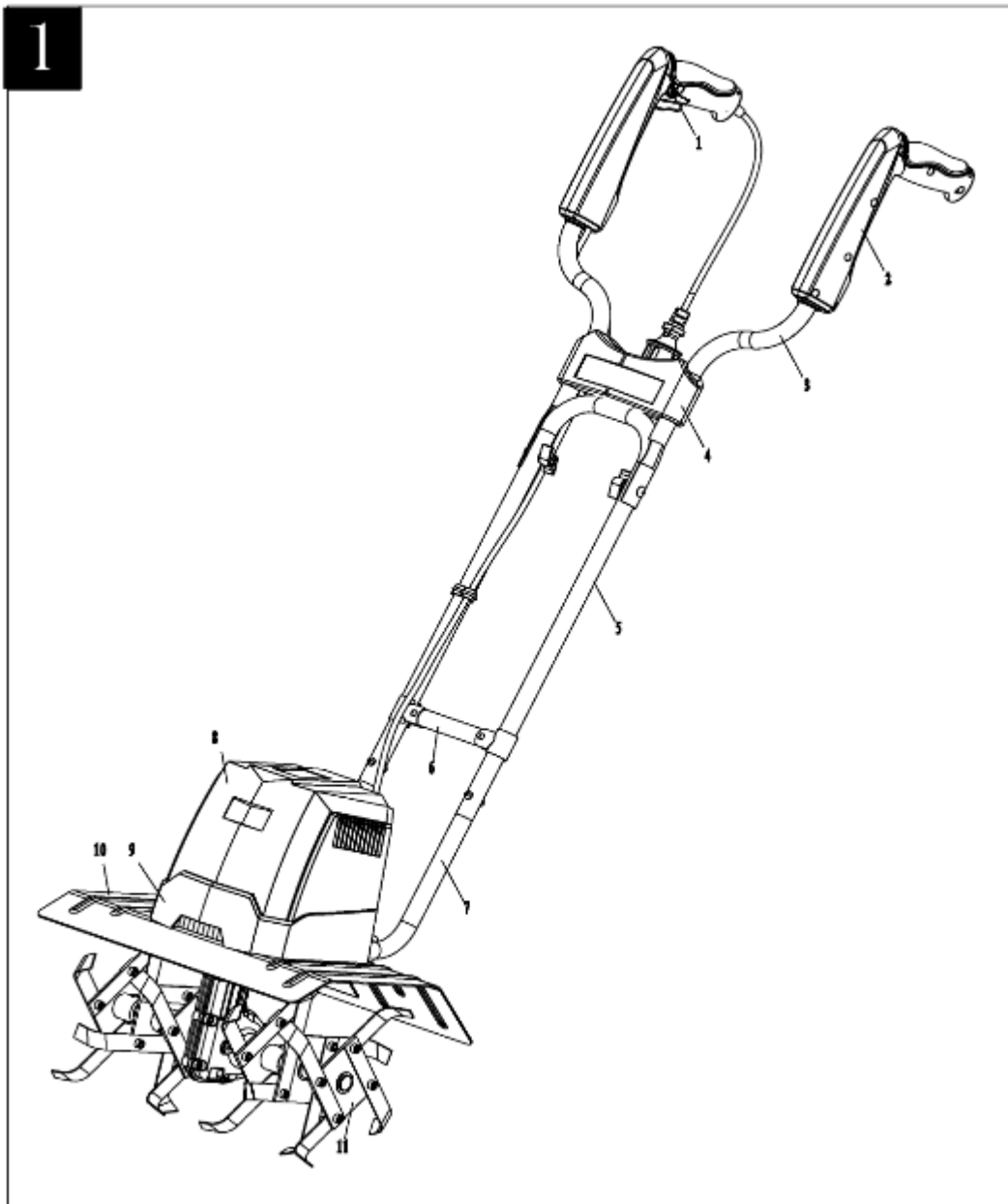
Электрические устройства, как этот культиватор не являются обычным мусором. Перерабатывайте ненужные материалы вместо разбрасывания их, как мусор.

Все инструменты, заменяемые детали, упаковка должны быть рассортированы, отнесены в местный перерабатывающий центр и переработаны способом, безопасным для окружающей среды.



Органы управления, узлы..

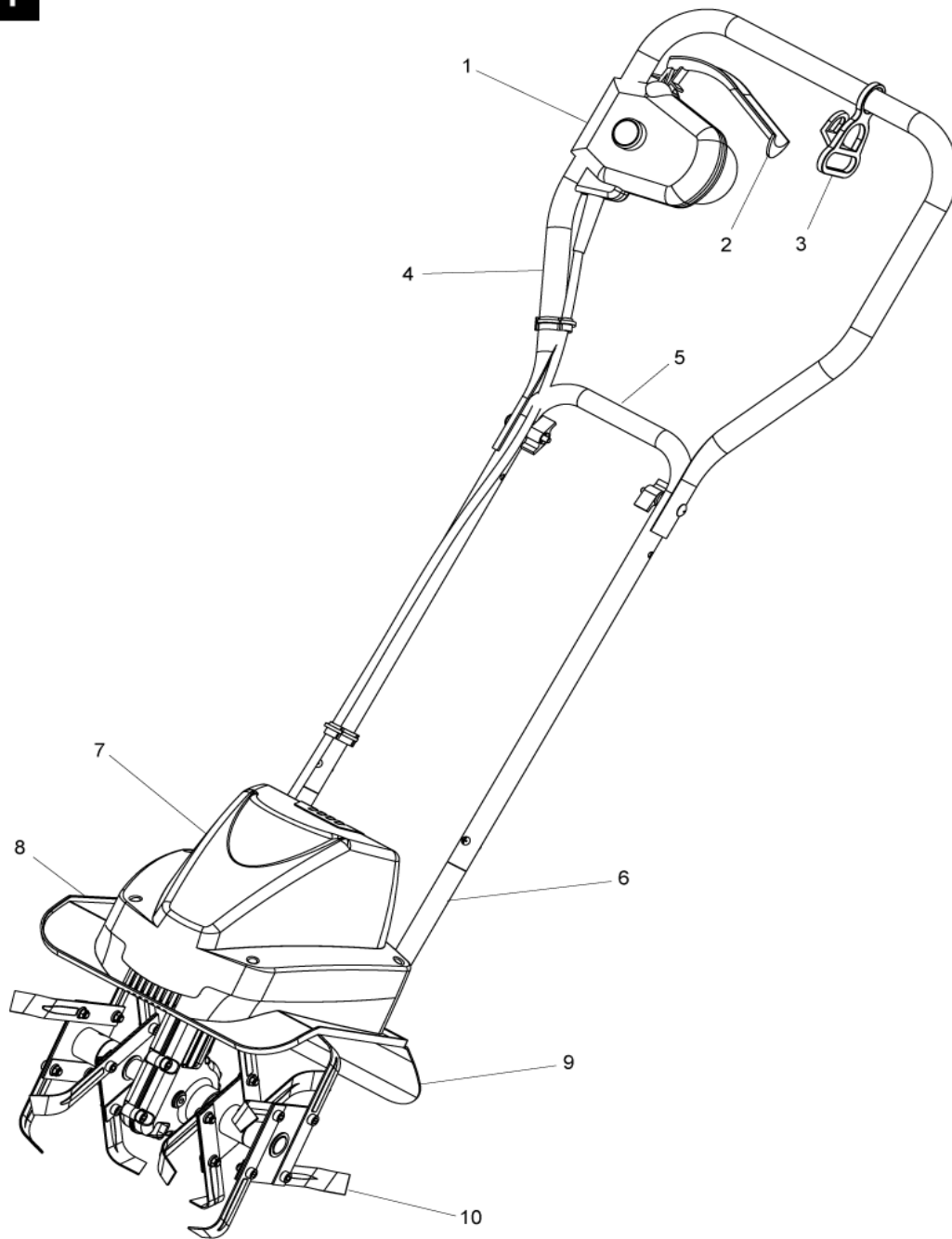
Культиватор поставляется частично в разобранном виде и транспортируется упакованным в картонную коробку.



Модель ET1200-40

1. Аварийный выключатель-предохранитель / включатель питания электродвигателя
2. Эргономичные накладки.
3. Эргономичные рукоятки.
4. Панель крепления кабеля.
5. Рукоятки / верхняя часть.
6. Ручка для переноски.
7. Рукоятки / нижняя часть.
8. Корпус двигателя.
9. Зажитный кожух.
10. Крыло.
11. Ножи почвенные

1

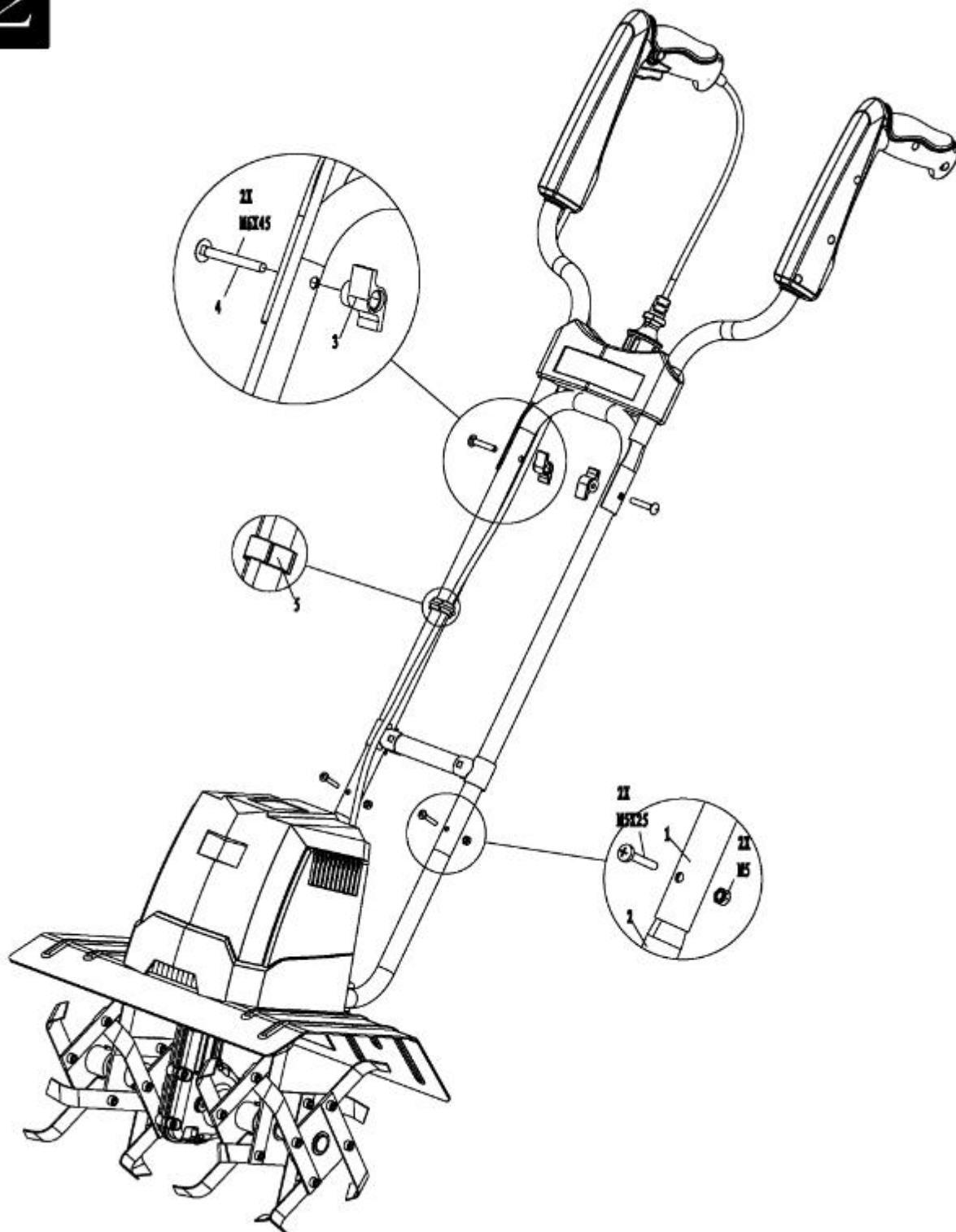


Модель ET750-30

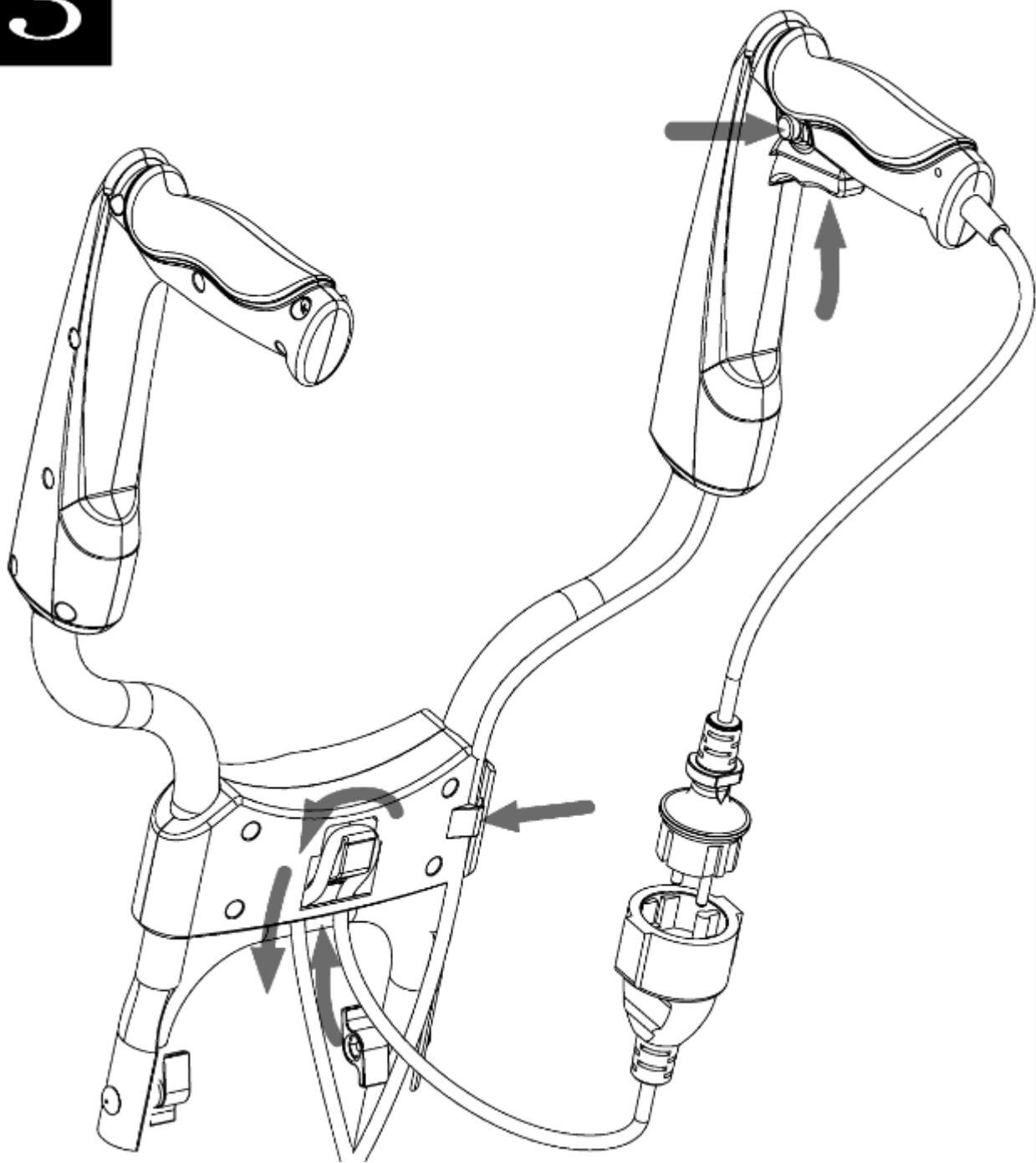
1. Аварийный выключатель-предохранитель
2. Эргономичный аварийный рычаг-выключатель-предохранитель
3. Панель крепления кабеля.
4. Эргономичные рукоятки.
5. Ручка для переноски.
6. Рукоятки / нижняя часть.
7. Корпус двигателя.
8. Зажитный кожух.
9. Крыло.
10. Ножи почвенные

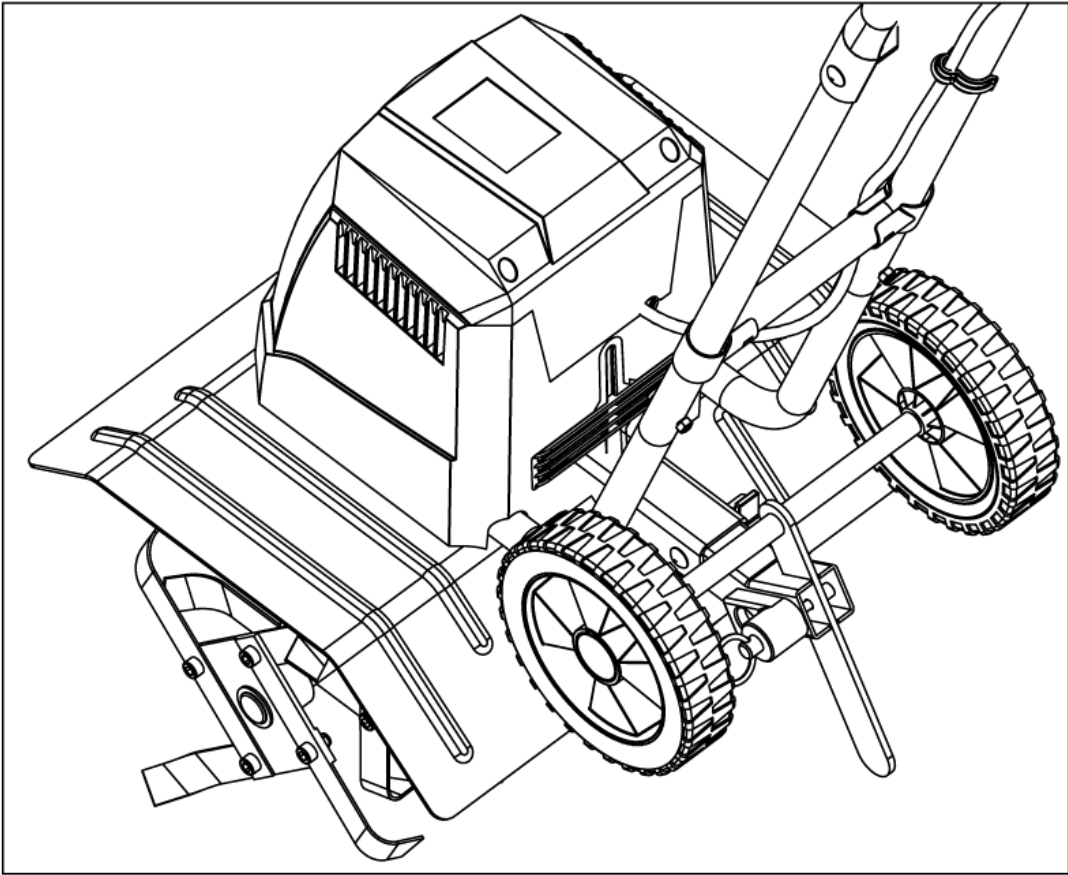
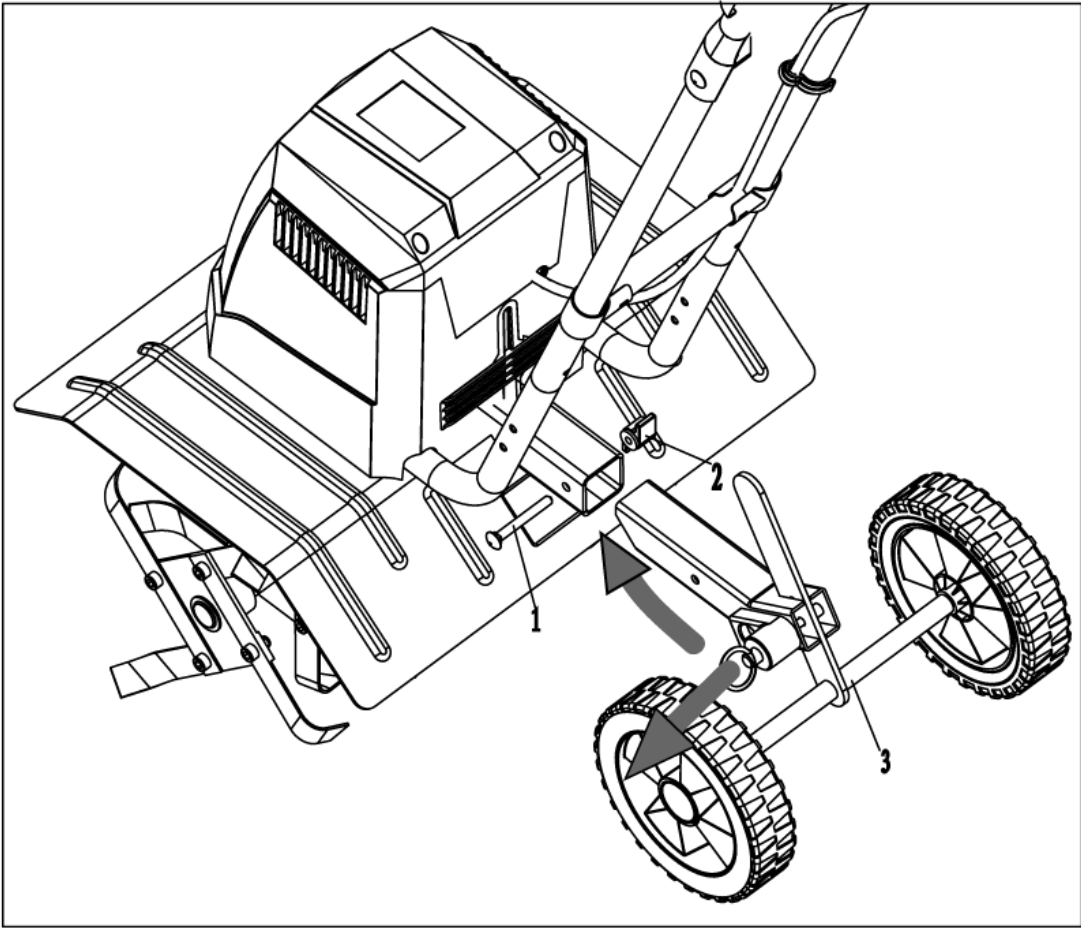
Сборка
Модель ET1200-40

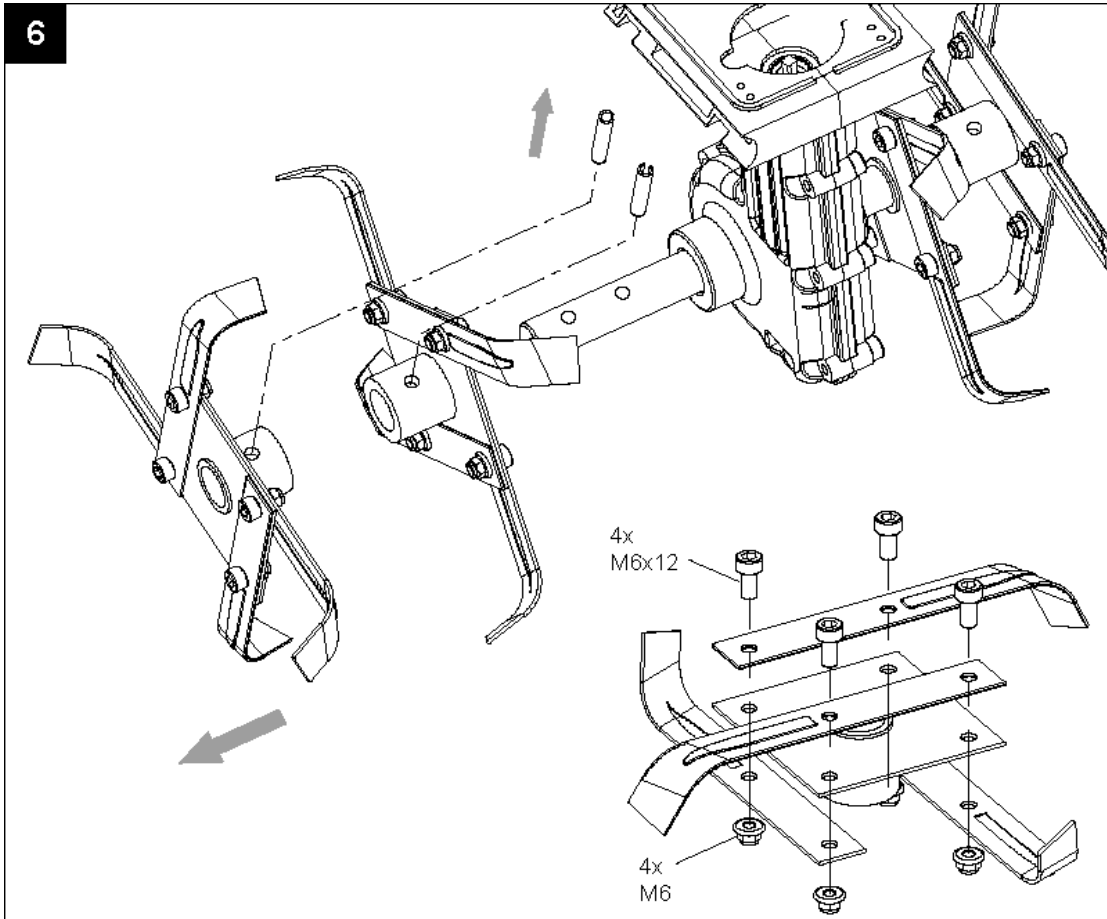
2



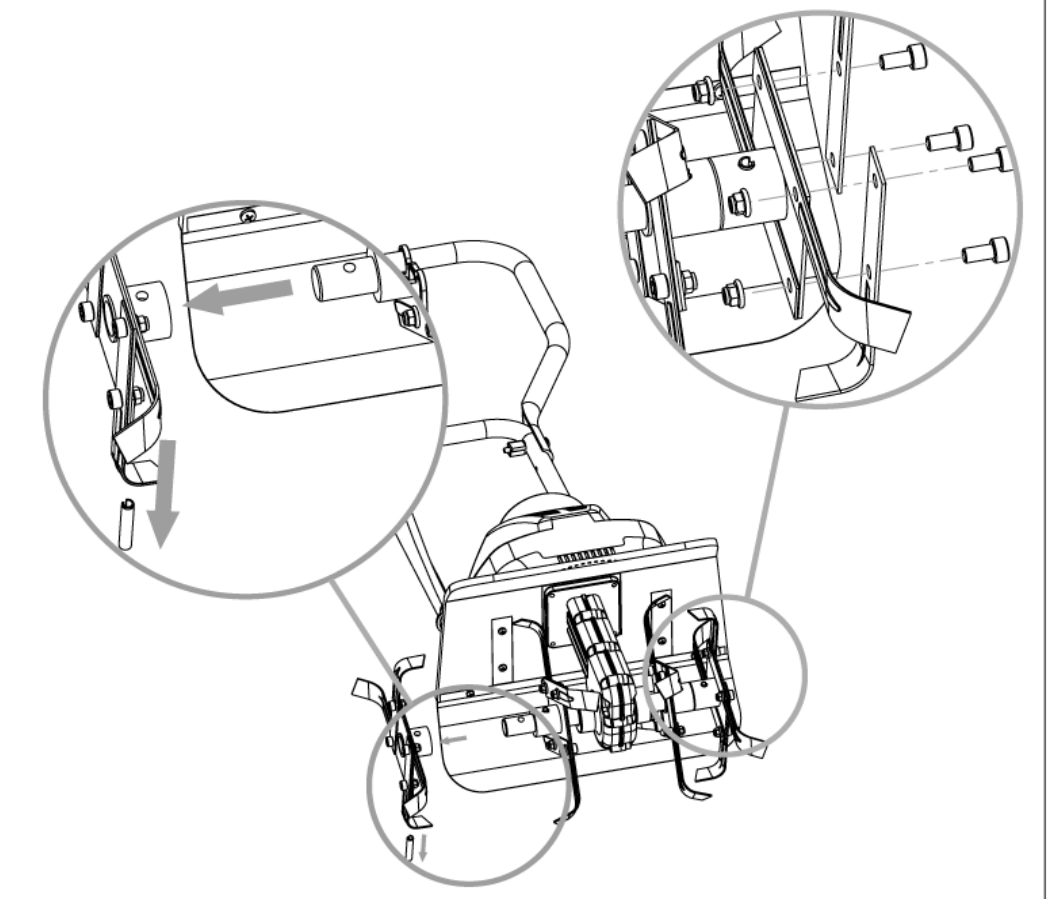
3

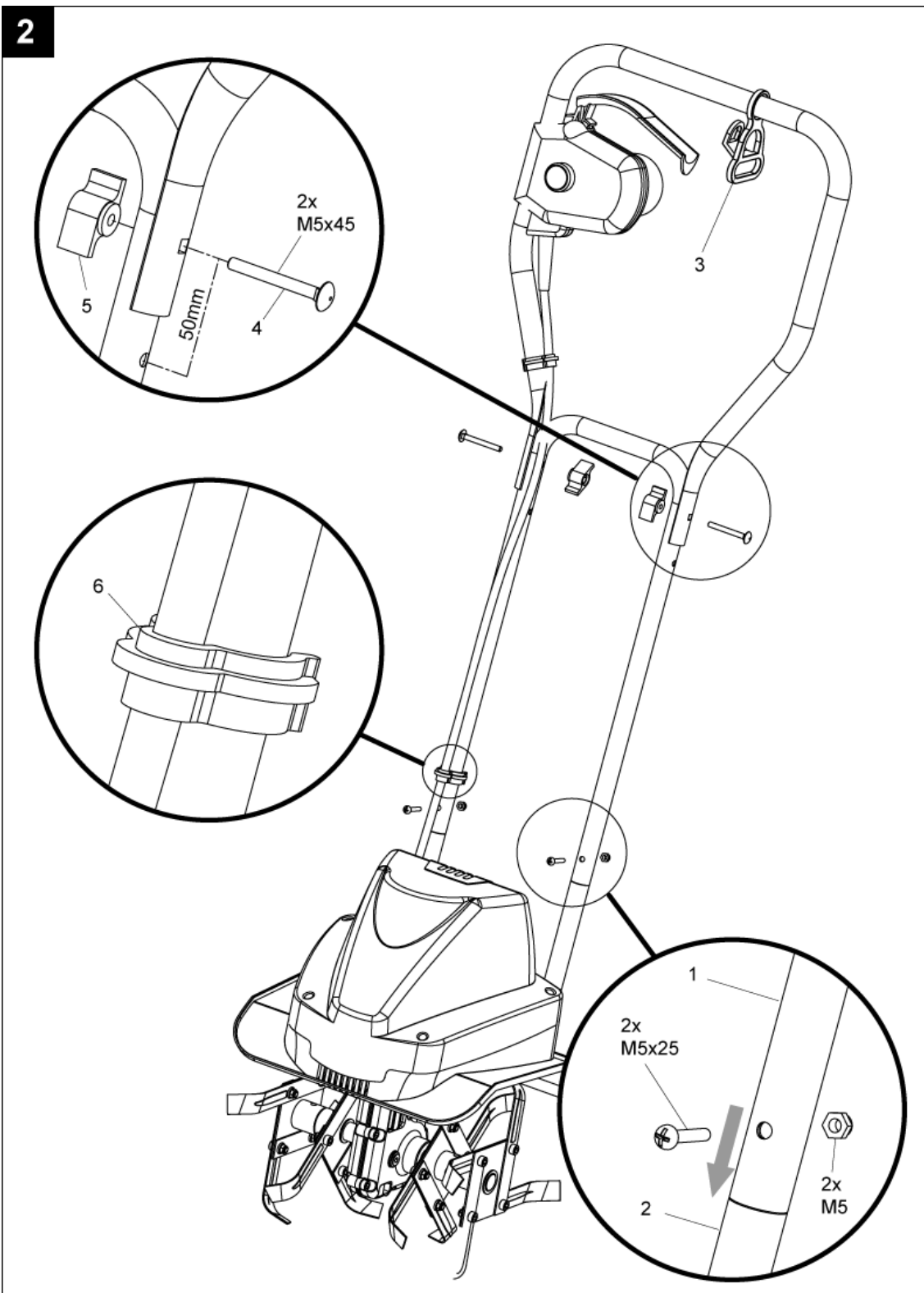






Модель ET750-30



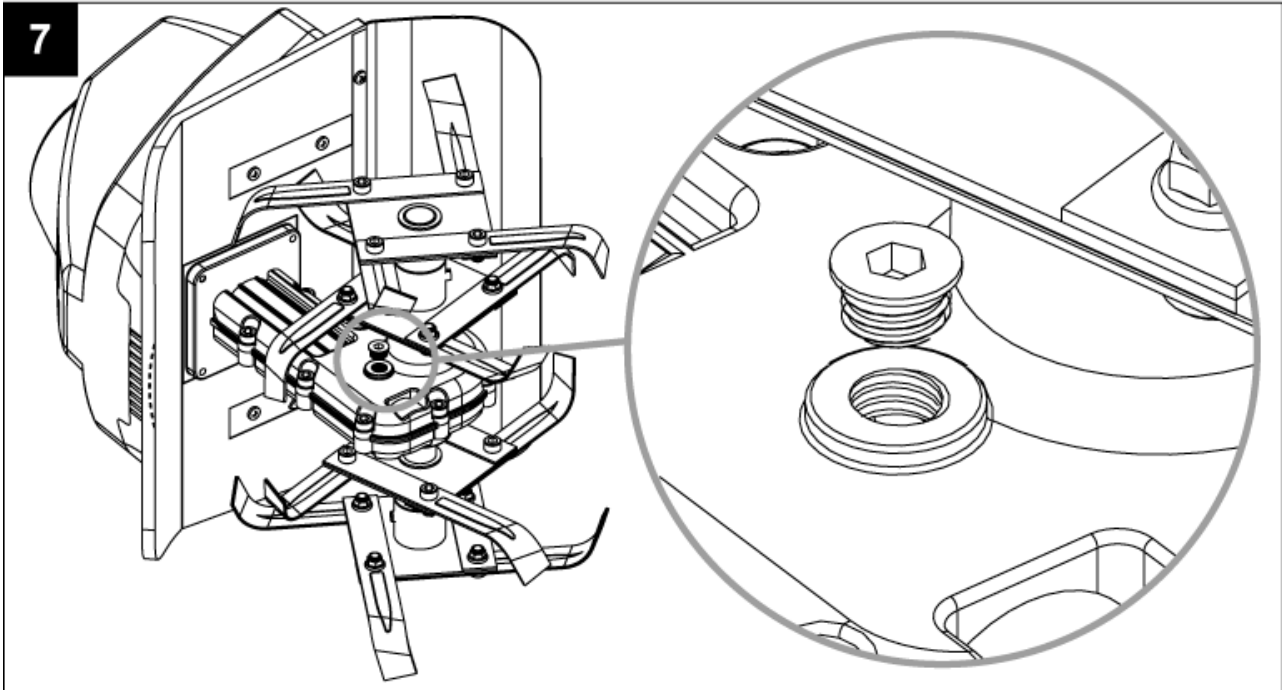


Пред-эксплуатационная проверка, настройка.

Внимание: Перед запуском проверьте заполнение редуктора смазкой! (Используйте подходящую литиевую смазку такую, как **DDE Multipurpose EP-0 Grease, Lubriplate 6300AA, Lubriplate GR-132, или Multifak, например EP-0 с коэффициентом вязкости NLGI 0**).

Объем смазки 50 мл.

Расположите культиватор на ровной поверхности на боку и открутите, используя шестигранник 5 мм,



дренажный винт заливной горловины. В вертикальном положении культиватора уровень смазки должен быть вровень с нижним краем отверстия горловины. Добавьте масло, если уровень ниже. Закрутите винт. Проверяйте уровень масла как минимум два раза в течение сезона. Например, перед весенней и осенней эксплуатацией!

Подключение сети (рис. 3)

Подключите штепсельную вилку или кабель с вилкой прибора к удлинителю кабеля. Закрепите удлинительный кабель с помощью панели крепления кабеля 3.

Петля провода удлинителя сети должна быть достаточно длинной и свободной для того, чтобы иметь возможность двигаться с одной стороны на другую.

Работа

Сожмите рукоятки крепко двумя руками.

Всегда давайте ножам вращаться на максимальной скорости, не работайте иначе так, как культиватор будет перегружен, что может привести к выходу его из строя.

Никогда не держите кабель удлинителя спереди, убедитесь, что он всегда находится в безопасном положении за вашей спиной.

При работе на склонах всегда стойте поперек уклона в прочной, безопасной позиции. Не работайте на очень крутых склонах.

Пахота.

Пахота — это вскапывание, переворачивание и разбиение садовой почвы и подготовка грядок для посева. Самая оптимальная глубина вспахивания 100 мм. культиватор также очищает почву от нежелательной растительности. Разложение этой растительности также благотворно влияет на почву, обогащая ее.

Избегайте вспахивания слишком сухой почвы, так как она вызовет большое количество пыли. Смочите почву за несколько дней до пахоты. В свою очередь, почва, которая является слишком мокрой, создаст нежелательные комья. Подождите один день или два после обильных дождей, дайте почве немного подсохнуть.

Лучшее прорастание будет обеспечено, если территория вспахана и почти сразу после пахоты засеяна, для сохранения увлажненных составляющих.

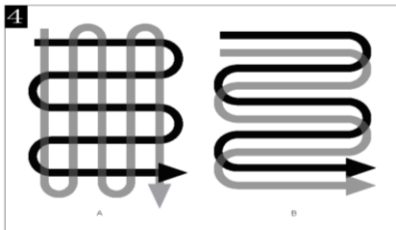
Тип почвы и рабочие условия определяют требуемую установку глубины пахоты, иногда требуется два или три раза пройти по территории, чтобы достичь желаемой глубины. Проходы должны совершаться вдоль и поперек сада попеременно (рис. 4). **Не пытайтесь вспахать глубоко с первого раза!!!** Если машина подсаживает или взбрыкивает, дайте ей проехать вперед без большой нагрузки.

Если культиватор останавливается при движении вперед и пытается копать на одном месте, покачайте за рукоятки в разные стороны, чтобы снова начать движение вперед.

Камни, которые появляются после пахоты, должны быть убраны с территории.

Культивация.

Культивация — это разрыхление или вскапывание почвы вокруг растений с целью уничтожить сорняки и обогатить почву кислородом. Рекомендуемая глубина не больше 50 мм (2").



Техническое обслуживание.

Если вы будете содержать ваш культиватор в хорошем рабочем состоянии, это продлит срок его службы и поможет вам обеспечить лучшую его работоспособность, когда бы вы ни собирались работать в вашем саду.



Внимание!

Перед выполнением любых операций обслуживания, отключите электроснабжение путем отсоединения вилки от кабеля-удлинителя.

Перед каждым использованием проверяйте соединительный кабель на наличие признаков повреждения или старения. Замените кабель, если он треснул или имеет другие повреждения. Проверьте состояние резьбовых соединений, и обеспечьте, чтобы все резьбовые соединения были надежно затянуты.

Содержите в чистоте решётки корпуса двигателя, и удаляйте фрагменты травы и грязи.

Если хотя бы один зуб ножей сломан, то его обязательно необходимо заменить!

Очистка ножей.

Чистите днище культиватора в области ножей после каждого использования. Грязь лучше смывается с лезвий, если это производится сразу после использования, а не после высыхания.

1. Выключите двигатель. Отсоедините провод от розетки.
2. Уберите растительность, веревки, провода и другие материалы, которые могут намотаться на ось.
3. Всегда насухо вытирайте культиватор после работы и применяйте тонкий слой масла или силикона для ножей во избежание появления ржавчины и повреждения от воды.
4. Не работайте тупыми ножами, точите их в специализированном сервисном центре.

Внимание!

Используйте только оригинальные ножи, иначе возможно повреждение двигателя.

Никогда не используйте мойку высокого давления для чистки вашего культиватора. Вода может проникнуть в отдаленные участки корпуса культиватора и в части трансмиссии, что вызовет повреждение валов, роликов, подшипников или двигателя. Использование мойки высокого давления может уменьшить срок службы устройства и возможность эффективного ремонта.

Хранение.

Внимание!

Не используйте сильные очищающие средства или средства, содержащие керосин, при очистке пластиковых запасных частей.

1. Проверьте устройство на предмет поврежденных запасных частей. Почините или замените поврежденные запасные части и затяните ту же болты, шурупы и гайки.
2. Почистите и нанесите масло на ножи и их оси для предупреждения появления коррозии.
3. Для хранения культиватора со сложенными рукоятками ослабьте барашки, которые крепят верхнюю рукоятку к нижним. Аккуратно опустите верхнюю рукоятку вниз. Проследите, чтобы провод не был защемлен или согнут. Затяните барашки.

Внимание!

Храните культиватор в сухом, теплом и чистом помещении, и вне досягаемости детей.

Таблица возможных неисправностей и методы их устранения.

Проблема	Причина	Устранение
Не удается запустить двигатель.	<ol style="list-style-type: none"> 1. Нет электричества 2. Неисправный кабель 3. Неисправный выключатель / штепсельная вилка / розетка. 4. Сработала защита от перегрева. 	<ol style="list-style-type: none"> 1. Проверьте подключение к сети 2. Проверьте кабель, замените кабель на новый в специализированном сервисном центре. 3. Проверьте вилку и розетку. Замените кабель, розетку или выключатель на новый в специализированном сервисном центре. 4. Дайте двигателю остыть около 15 минут. (Рабочая глубина слишком большая - используйте меньшую глубину. Лезвия ножей заблокированы посторонним предметом. Почва слишком твёрдая или вязкая - выберите нужную глубину обработки и пройдите этот участок вперед и назад несколько раз.)
Ненормальный шум	<ol style="list-style-type: none"> 1. Заблокированы ножи. 2. Заканчивается смазка в редукторе. 3. Ослаблены болты, гайки или другие крепежные компоненты. 	<p>Выключите культиватор. Дождитесь полной остановки ножей!</p> <ol style="list-style-type: none"> 1. Удалите посторонние объекты. 2. Выполните раздел данного руководства «Предэксплуатационная проверка, настройка» 3. Затяните все необходимые компоненты или обратитесь в специализированный сервисный центр.
Аномальная вибрация	<ol style="list-style-type: none"> 1. Лезвия ножей повреждены или изношены. 2. Рабочая глубина слишком большая. 	<ol style="list-style-type: none"> 1. Замените или проверьте ножи в специализированном сервисном центре. 2. Установите правильную рабочую глубину.

Срок службы изделия 3 года. Гарантийный талон и руководство по эксплуатации являются неотъемлемыми частями данного изделия. Товар сертифицирован. Гарантийные обязательства согласно прилагаемому гарантийному талону.

Производитель: «Дайнамик Драйв Эквипмент (ДДЕ)», Адрес: 620 Александер Драйв СВ/ П.О. Бокс 334, Оватонна, Миннесота 55060, Соединённые Штаты Америки / «Dynamic Drive Equipment (DDE)» , 620 Alexander Drive SW / P.O. Box 334, Owatonna, Minnesota 55060, USA.

Производственное отделение: «Нингбо ТК Ентерпрайз Ко» Лтд, («Ningbo T&K Enterprise Co.»Ltd).
Company address: 15A3, Donghai-Shuguang, 455 Zhong Shan East Road, Ningbo 315040, China.
Сделано в Китае.

www.dde-um.com

EAC