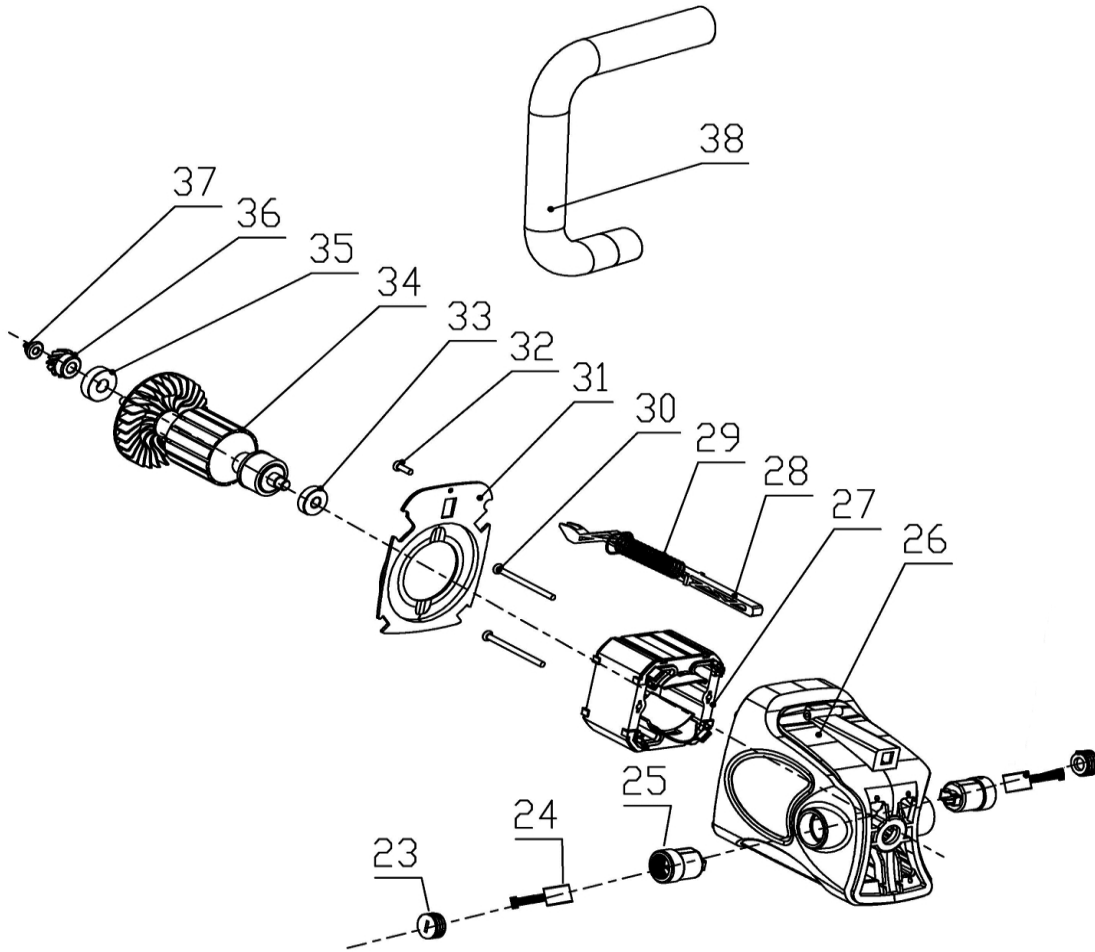


№	Артикул	Наименование	Кол
1		Винт M5×16	10
2		Винт M4×10	1
3		Винт M4×12	4
4		Корпус ручки правый	1
5		Резинка шнура	1
6		Шнур сетевой	1
7		Пластина прижимная	1
8	792-773-006	Конденсатор	1
8a	792-834-008	Плата индикатора	1
9	20-0078	Микровыключатель	1
10		Провод	1
11	792-827-011	Клавиша	1
12	792-827-012	Пружина	1
13	792-827-013	Вал блокировки	1
14		Провод	1
15	792-834-015	Крышка индикатора	1
15a	792-834-016	Держатель крышки	1
16		Провод	1
17		Провод	2
18	20-0073	Микровыключатель	1
19		Трубка термоусадочная	1
20		Винт M3×8	1
21	792-810-043	Пружина тормоза	1
22		Корпус ручки левый	1

Пила цепная электрическая

 Модель
CSE260L

Technical department
 Assembly drawing
 Engineer, chief designer
 John Emerson Jr.
 DYNAMIC DRIVE EQUIPMENT, USA
 Page 1



№	Артикул	Наименование	Кол
23	792-810-015	Пробка щеткодержателя	2
24	792-827-024	Щетки графитовые	1
25		Щеткодержатель	2
26		Корпус статора (25,26)	1
27	792-827-027	Статор	1
28	792-810-022	Тяга	1
29	792-810-021	Пружина	1
30		Винт М4×60	2
31	792-810-033	Пыльник статора	1
32		Винт М3×12	3
33		Подшипник 608	2
34	792-827-034	Якорь (33,34,35)	1
35		Подшипник 6000	2
36	792-827-036	Шестерня якоря	1
37		Гайка	1
38	792-827-038	Ручка-дуга	1

Пила цепная электрическая

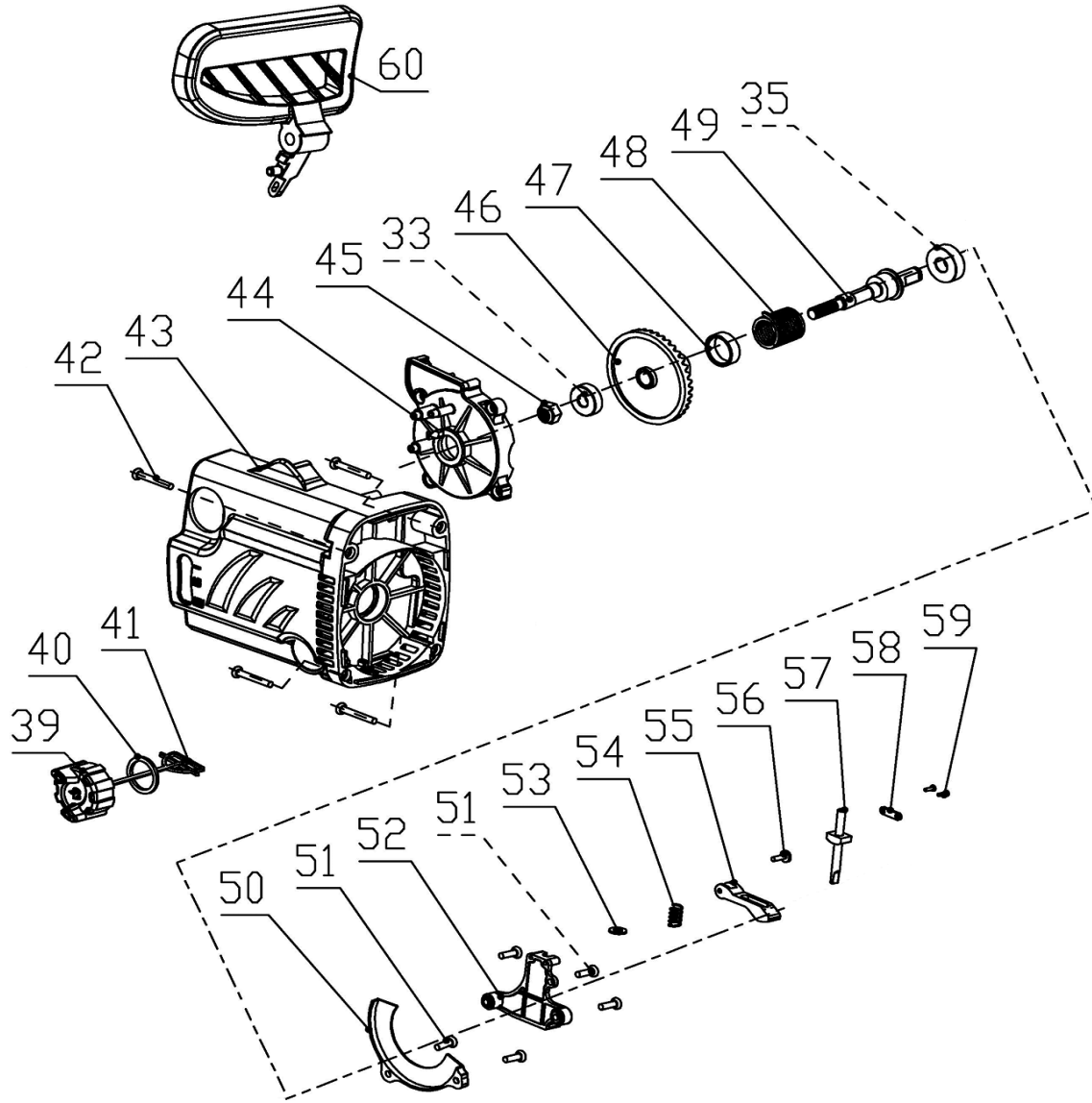
Модель
CSE260L

Technical department
Engineer, chief designer

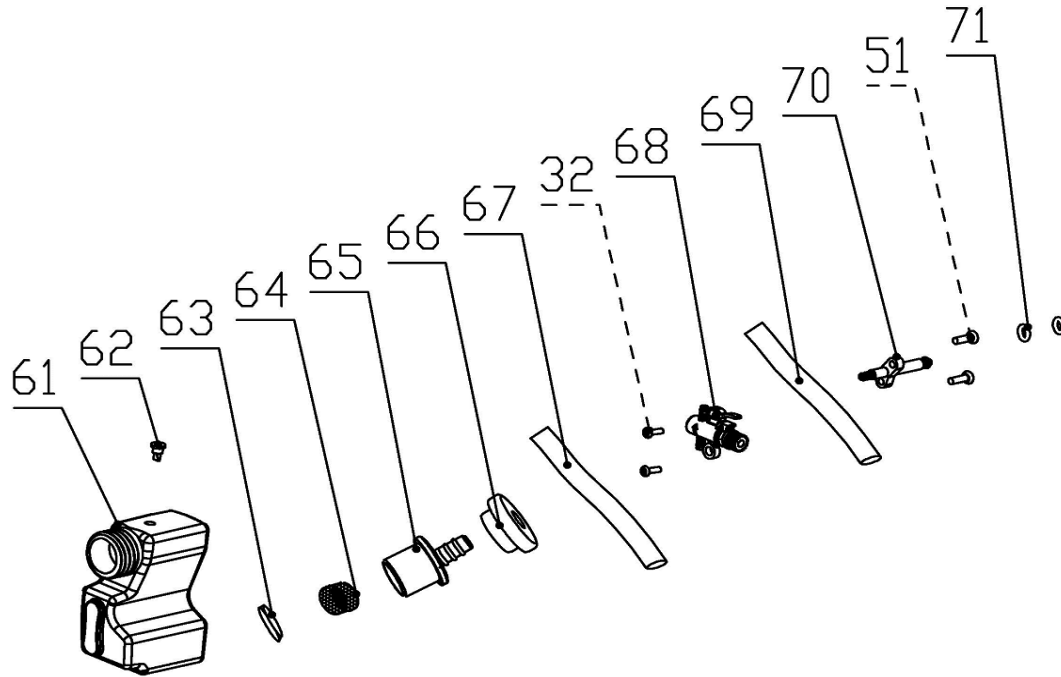
Assembly drawing
John Emerson Jr.

DYNAMIC DRIVE EQUIPMENT, USA

Page 2



№	Артикул	Наименование	Кол
39			
40	792-827-039	Пробка маслобака	1
41			
42		Винт М5×30	4
43		Корпус редуктора	1
44	792-827-044	Корпус шестерни	1
45			
46			
47	792-827-045	Шестерня в сборе	1
48			
49			
50	792-827-050	Пыльник шестерни	1
51		Винт М4×16	7
52	792-810-066	Кронштейн	1
53		Шайба	1
54	792-810-062	Пружина	1
55	792-810-064	Тяга	1
56	792-810-065	Штифт	1
57	792-810-063	Шток тормоза	1
58	792-810-061	Пластина	1
59		Винт М3×6	2
60		Ручка тормоза	1
Пила цепная электрическая		Модель	
		CSE260L	
Technical department		Assembly drawing	
Engineer, chief designer		John Emerson Jr.	
DYNAMIC DRIVE EQUIPMENT, USA		Page 3	



№	Артикул	Наименование	Кол
61	792-827-061	Бак масляный	1
62			
63			
64			
65			
66			
67			
68	792-810-045	Маслонасос	1
69		Шланг масляный	1
70		Штуцер маслонасоса	1
71	792-810-088	Кольцо уплотнительное	2

Пила цепная электрическая

Модель

CSE260L

Technical department

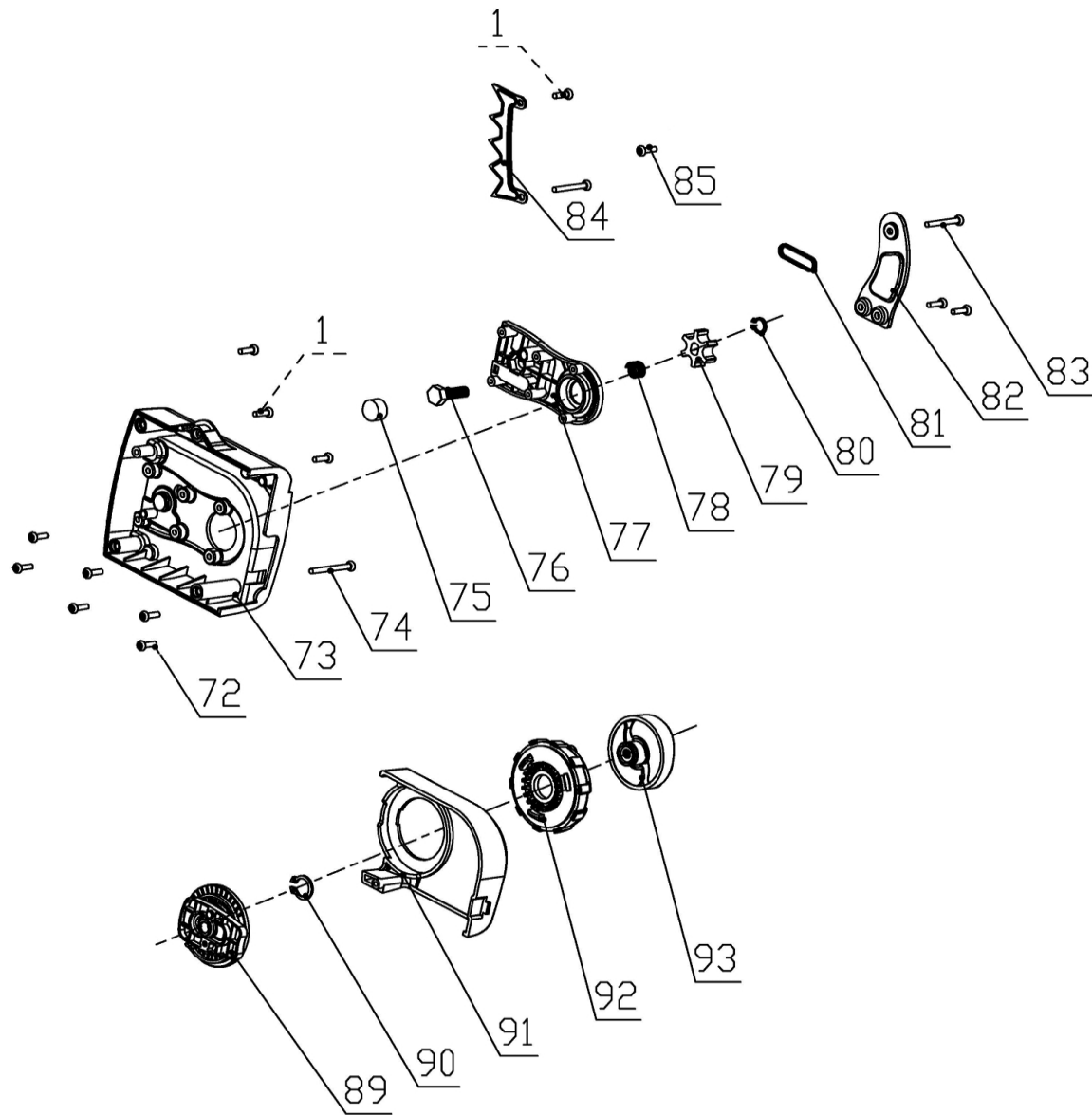
Assembly drawing

Engineer, chief designer

John Emerson Jr.

DYNAMIC DRIVE EQUIPMENT, USA

Page 4



№	Артикул	Наименование	Кол
72		Винт М4×10	6
73		Крышка корпуса редуктора	1
74		Винт М5×55	1
75	792-827-075	Упор резиновый	1
76	792-827-076	Болт крепления шины	1
77	792-827-077	Вставка	1
78	792-803-083	Пружина звездочки	1
79	792-773-055	Звездочка ведущая	1
80	792-773-056	Кольцо стопорное	1
81	792-773-054	Уплотнение маслоканала	1
82	792-827-082	Пластина	1
83		Винт М5×35	2
84		Упор зубчатый	1
85		Винт	1
89	792-827-089	Натяжитель цепи	1
90	792-827-091	Крышка шины	1
91			
92			
93			

Пила цепная электрическая		Модель
		CSE260L
Technical department	Assembly drawing	
Engineer, chief designer	John Emerson Jr.	
DYNAMIC DRIVE EQUIPMENT, USA		Page 5