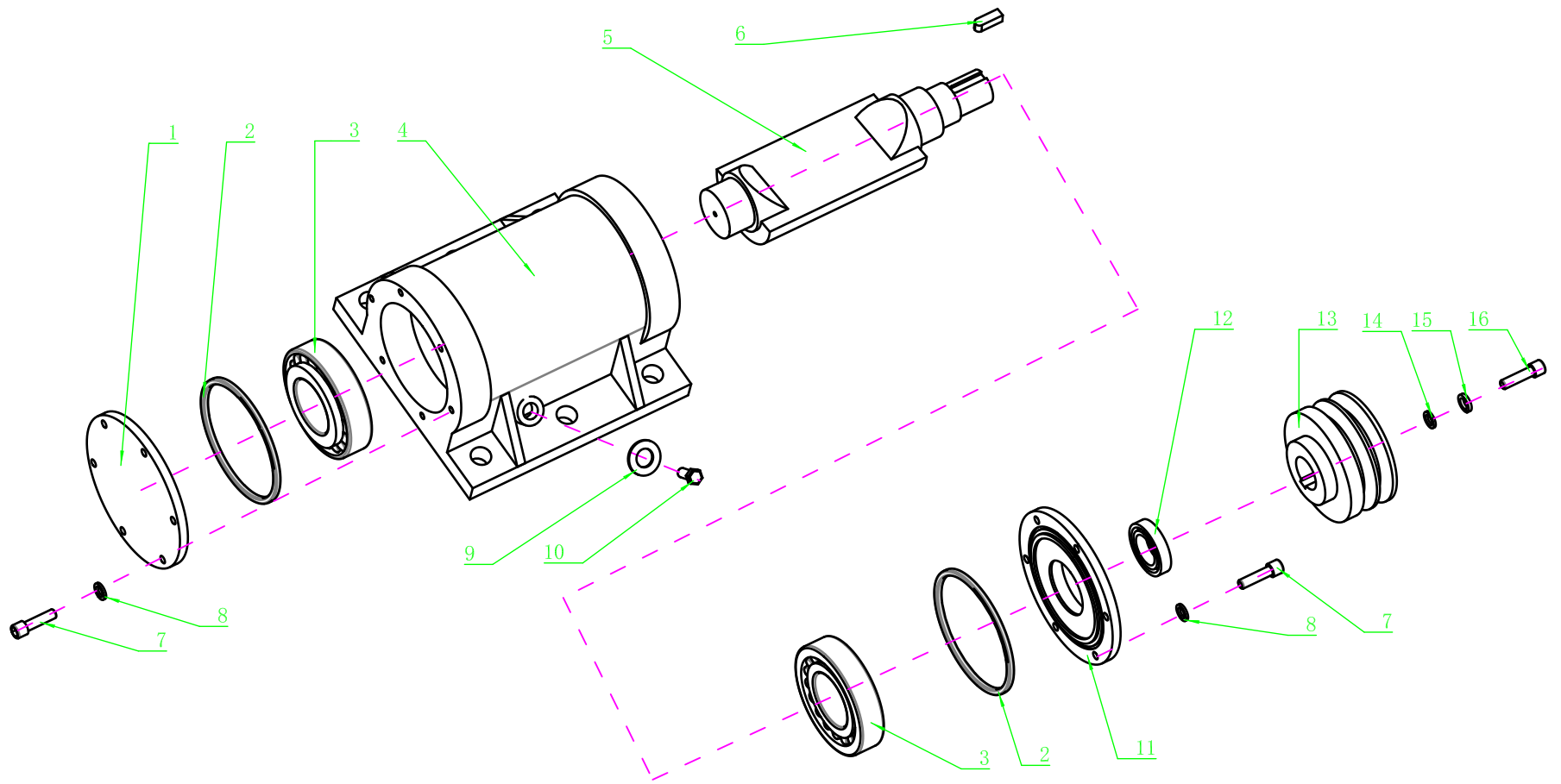


№	Артикул	Номенклатура
1	VP60-0042	Двигатель бензиновый четырех-тактный DDE G200F LONCIN VP60-CK / VP80-CK/ VP90-CK
3a	VP90-0003	Шкив ведущий DDE сцепление VP90-CK СТАРОГО ОБРАЗИЦА //посадка на вал -20 мм / ремень 17x713Li
3b	VP90-1003	Шкив ведущий DDE сцепление VP90-CK НОВОГО ОБРАЗИЦА //посадка на вал -19.05 мм / ремень 13x725Li
9	VP90-0009	Виброгаситель DDE VP90-CK виброплита ручки задней
11	VP90-0011	Ручка-рукоятка DDE VP90-CK задняя нижняя часть
13	VP90-0013	Ручка-рукоятка DDE VP90-CK задняя верхняя часть
14	VP60-0053	Трос газа DDE виброплиты VP60-CK / VP80-CK / VP90-CK в сборе с рычагом
18	VP60-0050	Виброгаситель DDE VP60-CK/VP80-CK/VP90-CK 35*15 виброплита ручки задней
21	VP90-0021	Виброгаситель DDE VP90-CK виброплита ручки задней
26	VP90-0026	Кожух ремня DDE VP90-CK
28	VP90-0028	Виброгаситель DDE VP90-CK виброплита диам 52 выс 60 M12
31	VP90-0031	Основание DDE VP90-CK (подошва)
35	VP90-0035	Эксцентрик DDE VP90-CK "вибратор"
39a	VP90-0039	Ремень клиновой DDE 17x713Li виброплита VP90-CK СТАРОГО ОБРАЗИЦА
39b	VP90-1039	Ремень клиновой DDE 13x725Li виброплита VP90-CK НОВОГО ОБРАЗИЦА



№	Артикул	Номенклатура
1	VP90-1001	Крышка DDE VP90-СК корпуса эксцентрика
2	VP80-1002	Кольцо уплотнительное DDE VP80-СК / VP90-СК 110*3.1 крышки эксцентрика
3	VP80-1003	Подшипник шариковый DDE 6309 VP80-СК / VP90-СК эксцентрика
5	VP90-1005	Вал DDE VP90-СК эксцентрика
11	VP90-1011	Крышка DDE VP90-СК корпуса эксцентрика со стороны шкива
12	VP80-1012	Сальник DDE VP80-СК / VP90-СК 35*52*7 эксцентрика
13	VP90-1013	Шкив ведомый DDE VP90-СК эксцентрика (вибратора)